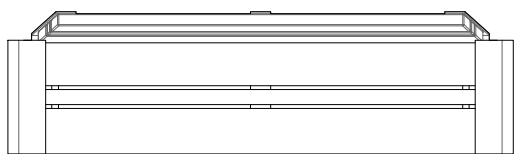
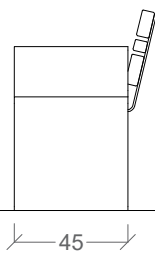
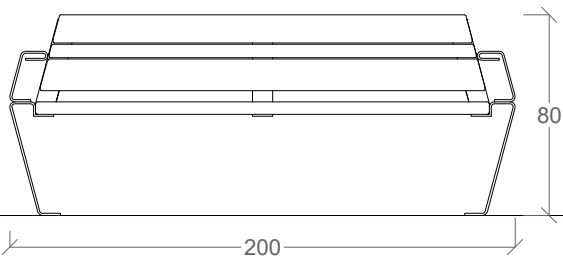


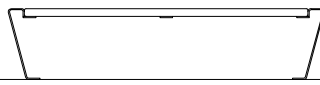
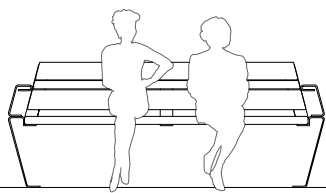
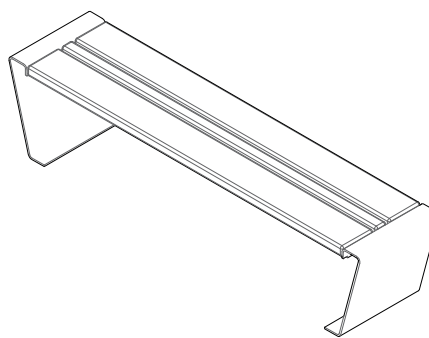
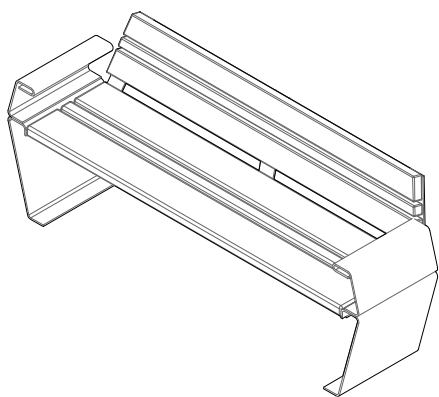
## Ficha técnica



La rotundidad de los planos del Banco TIE refuerza la pureza de los materiales empleados. Pieza minimalista disponible con respaldo y reposabrazos y sin ellos, lo que facilita su ubicación en cualquier espacio, además de poder sentarte en diferentes orientaciones.



Medidas en centímetros (cm)



## Materiales y acabados disponibles

## A. Madera

-  Tropical tratada y con protección, certificada FSC

## B. Metal

-  Chapa de acero con protección antioxidante acabado negro
-  Pletina de acero con protección antioxidante acabado negro

## Fijación

Fijación mediante varrilla roscada de acero inoxidable AISI 316 o mediante tornillo de expansión en pavimentos compactos.