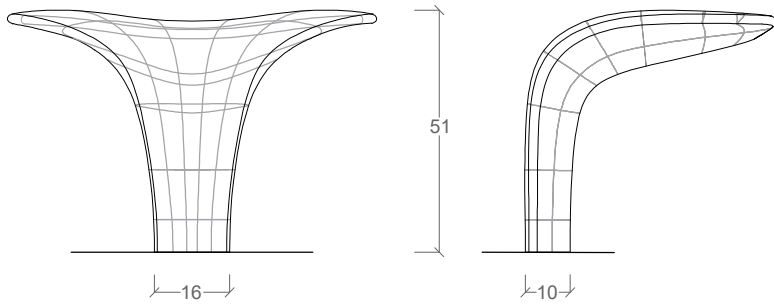
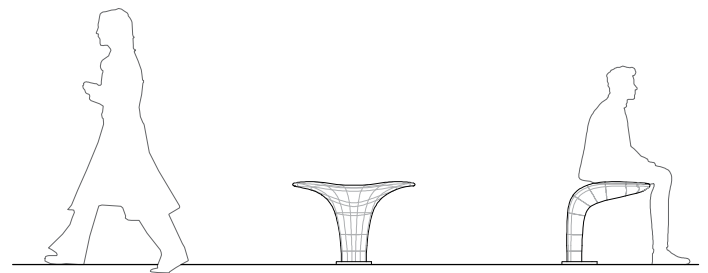
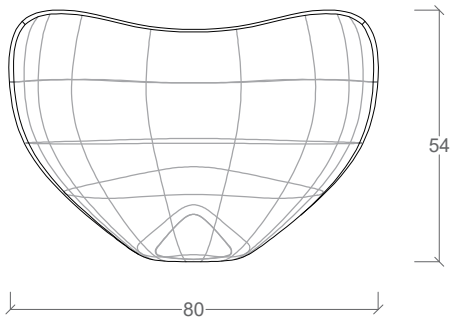


Ficha técnica



Asiento individual que por agregación permite la composición de bancos en línea o grupo.

Su diseño minimalista, moderno y funcional ha sido reducido a la mínima expresión: un único apoyo



Medidas en centímetros (cm)

Materiales y acabados disponibles

A. Fibra de vidrio

Fibra de vidrio pintada de espesor entre 8 y 14 mm. Interior reforzado con cuaderna de madera laminada compacta de alta presión (HPL)

- Blanco brillo *
- Color a elegir

*Acabado Gelcoat

B. Hormigón

Pieza fabricada en hormigón arquitectónico de alta calidad/ UHPC (ultra higiene performance concrete) que confieren gran plasticidad y durabilidad.

- Blanco
- Gris
- Negro

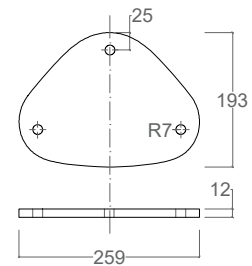
*Otros colores bajo consulta

Anclajes

La base de la pieza, de forma triangular y de lado 160 mm, se apoya o se empotra al suelo mediante una placa de anclaje de acero inoxidable AISI 304, acabado satinado.

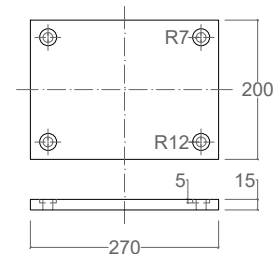
A. Placa base apoyada

Placa de forma triangular de espesor 12 mm. Anclada al pavimento mediante tres tornillos con protección antioxidante.



B. Placa base empotrada

Placa de forma rectangular de dimensiones 270x200x15 mm. Atornillada mediante cuatro tornillos a una placa de anclaje situada bajo el pavimento sobre un dado de hormigón.



Medidas en milímetros (mm)