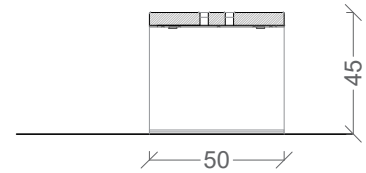
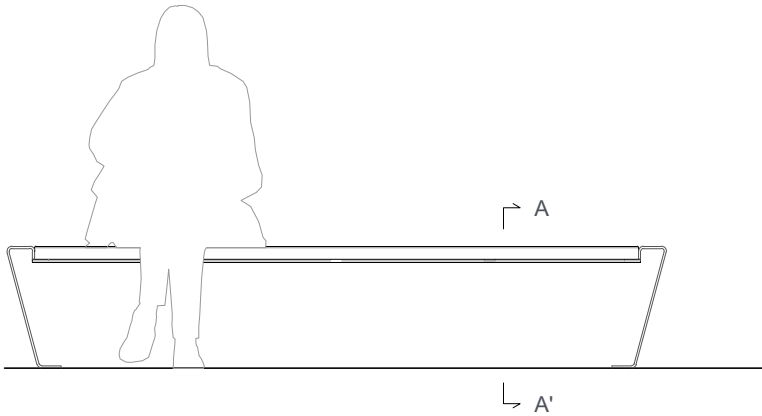
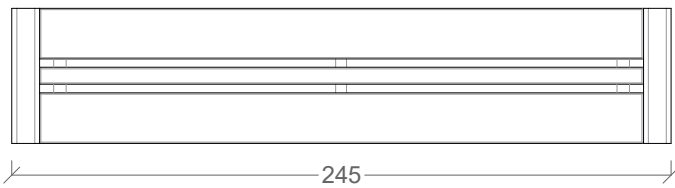


## Ficha técnica



Sección A-A'



### Medidas en centímetros (cm)

La pureza de las líneas y la ligereza entre planos del Banco SEDA son reforzados por unos acabados perfectos, enfatizados por unas transiciones de materiales brillantes.

De diseño minimalista, su asiento permite la disposición por ambos lados de la pieza y facilita la interacción de personas. Esto es causado gracias a la supresión de respaldo.

La pieza se puede encontrar con respaldo y reposabrazos.

### Materiales y acabados disponibles

#### A. Madera

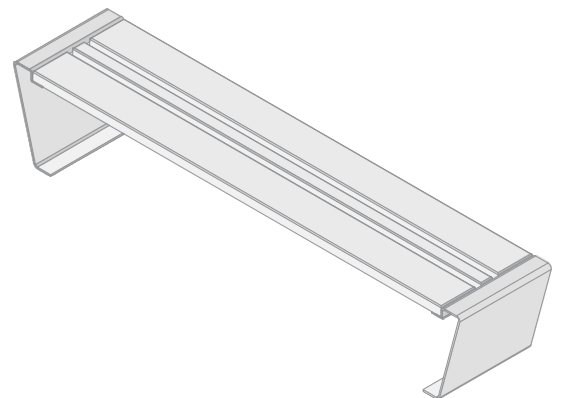
- Tropical tratada y con protección, certificada FSC

#### B. Metal

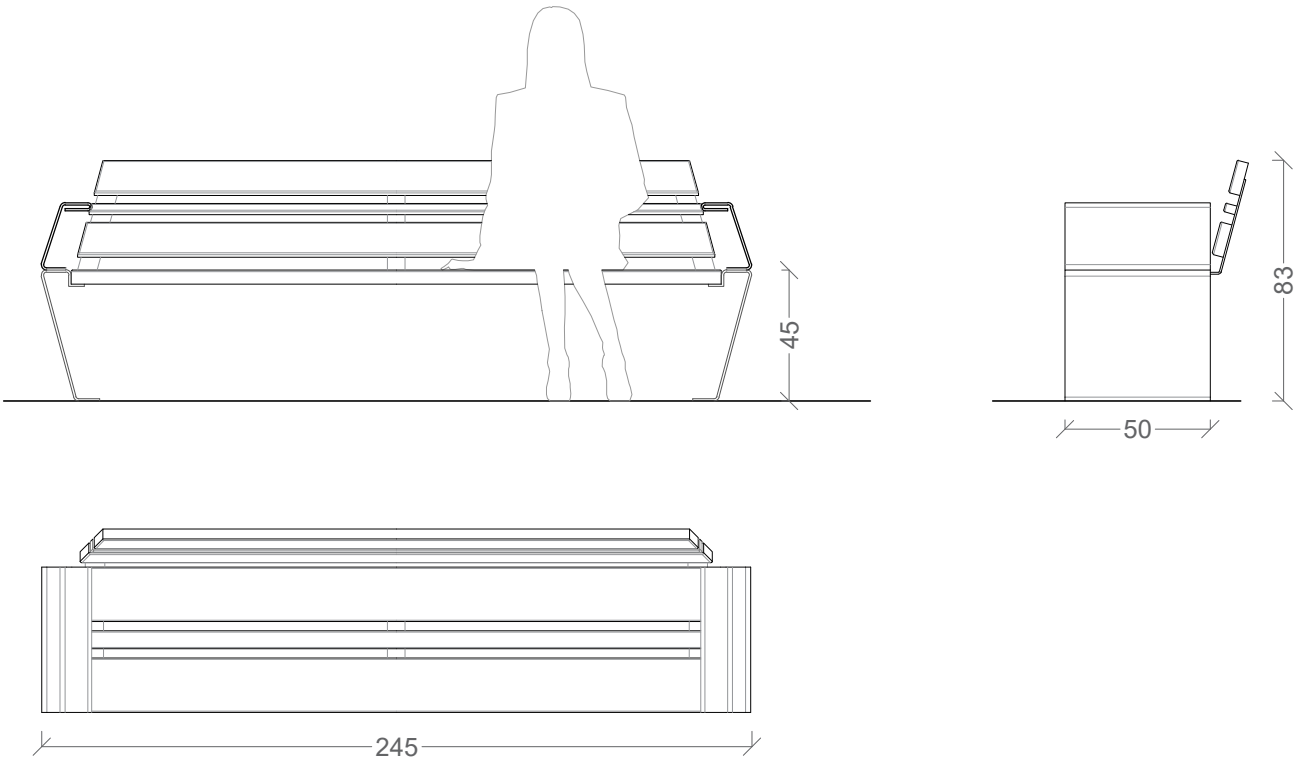
- Chapa de acero con protección antioxidante acabado negro
- Pletina de acero con protección antioxidante acabado negro

#### C. Plástico

- Polietileno de alta densidad (PEHD) con cáscara de arroz reciclada



## Ficha técnica

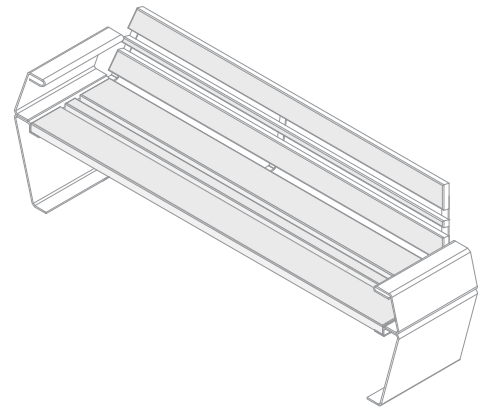


Medidas en centímetros (cm)

La pureza de las líneas y la ligereza entre planos del Banco SEDA son reforzados por unos acabados perfectos, enfatizados por unas transiciones de materiales brillantes.

De diseño minimalista, el respaldo permite el reposo de los usuarios y lo hace manteniendo la línea estética del banco, dejando aire entre cuerpos como si los planos flotasen, ya que, usa tres pletinas de secciones reducidas para elevar la madera.

La pieza se puede encontrar sin respaldo, pero para un adecuado entendimiento de la pieza se recomienda la colocación de la misma con respaldo y reposabrazos.



### Materiales y acabados disponibles

#### A. Madera

- Tropical tratada y con protección, certificada FSC

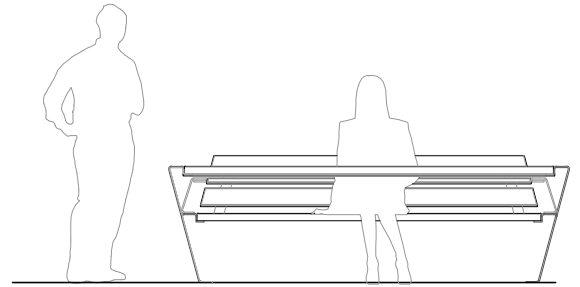
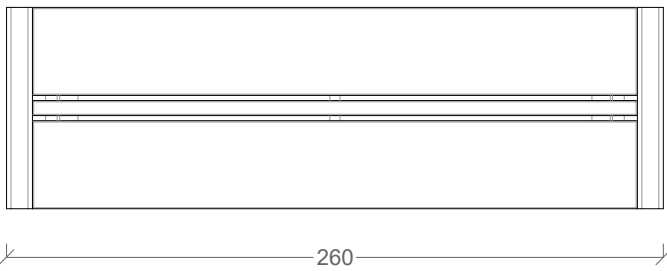
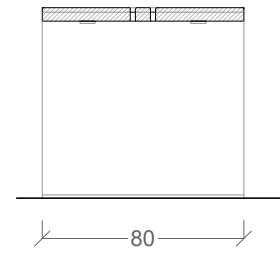
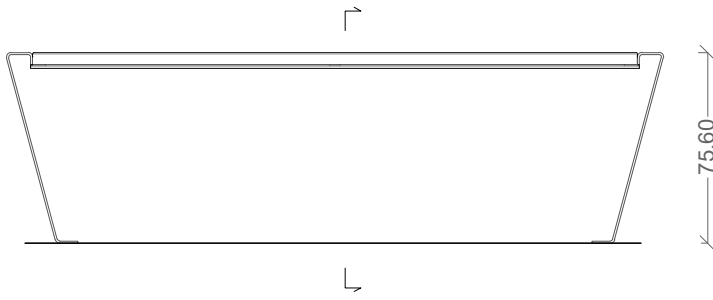
#### B. Metal

- Chapa de acero con protección antioxidante acabado negro
- Pletina de acero con protección antioxidante acabado negro

#### C. Plástico

- Polietileno de alta densidad (PEHD) con cáscara de arroz reciclada

## Ficha técnica




Medidas en centímetros (cm)

La pureza de las líneas y la ligereza entre planos de la Mesa SEDA son reforzados por unos acabados perfectos, enfatizados por unas transiciones de materiales brillantes.



De diseño minimalista, su uso se permite por ambos lados de la pieza y facilita la interacción de personas.

### Materiales y acabados disponibles

#### A. Madera

-  Tropical tratada y con protección, certificada FSC

#### B. Metal

-  Chapa de acero con protección antioxidante acabado negro
-  Pletina de acero con protección antioxidante acabado negro

#### C. Plástico

-  Polietileno de alta densidad (PEHD) con cáscara de arroz reciclada

