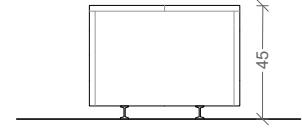
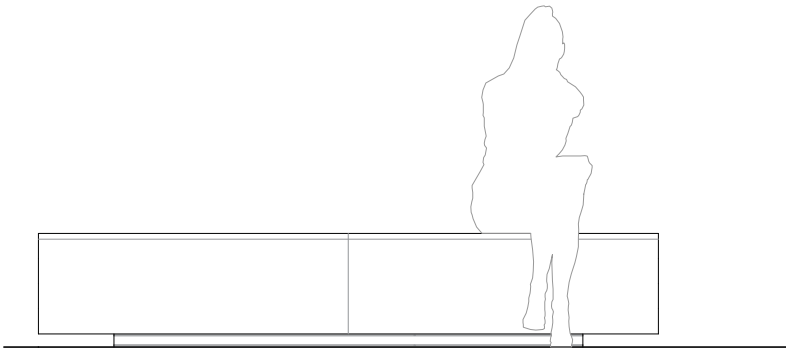


Ficha técnica



Medidas en centímetros (cm)



La pureza de las líneas y la rotundidad entre planos del Banco EUCLIDEO 60 son reforzados por unos acabados perfectos enfatizados por las juntas.

De diseño minimalista, su asiento permite la disposición por ambos lados de la pieza y facilita la interacción de personas. Esto es causado gracias a la supresión de respaldo.



La colocación de varias piezas seguidas de forma lineal permite la separación de espacios manteniendo una estética atractiva

Materiales y acabados disponibles

A. Madera

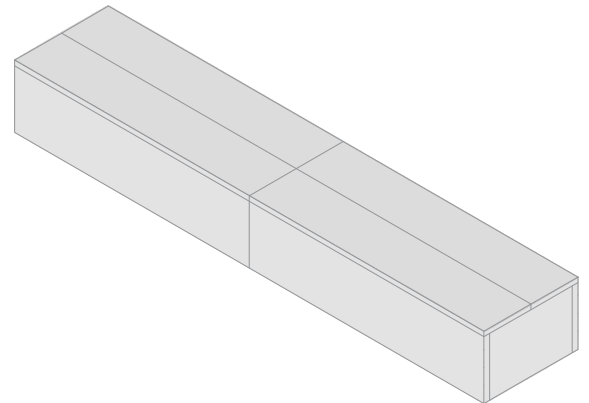
-  Pino rojo tratado y con protección al autoclave, certificada FSC
-  Tropical tratada y con protección, certificada FSC

B. Metal

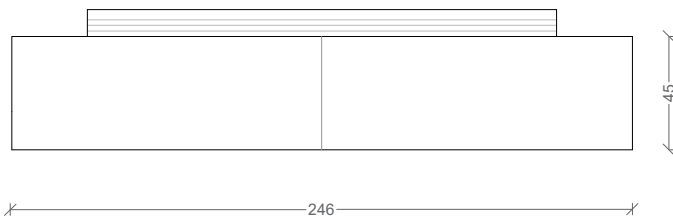
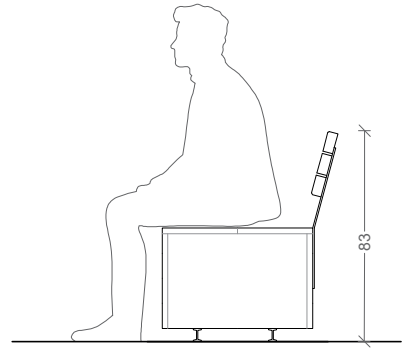
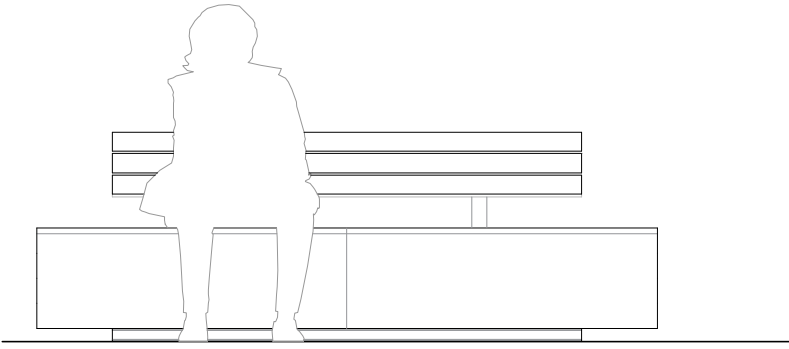
-  Estructura de acero con protección antioxidante
-  Perfil HEB con protección antioxidante acabado negro

C. Plástico

-  Polietileno de alta densidad (PEHD) con cáscara de arroz reciclada



Ficha técnica

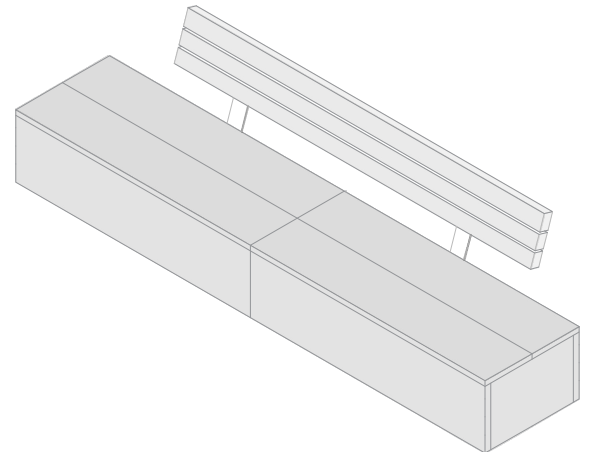


Medidas en centímetros (cm)

La pureza de las líneas y la rotundidad entre planos del Banco EUCLIDEO son reforzados por unos acabados perfectos enfatizados por las juntas, y apoyados por un respaldo que trata de ilustrar tres planos paralelos levitando mediante la mínima expresión de dos pletinas.

De diseño minimalista, el respaldo permite el reposo de los usuarios y lo hace manteniendo la línea estética del banco dejando aire entre cuerpos como si los planos flotasen.

La pieza se puede encontrar sin respaldo, pero recomendamos que en el caso de quererla sin respaldo se vea el Banco EUCLIDEO 60.



Materiales y acabados disponibles

A. Madera

- Pino rojo tratado y con protección al autoclave, certificada FSC
- Tropical tratada y con protección, certificada FSC

B. Metal

- Estructura de acero con protección antioxidante
- Respaldo formado por pletinas con protección antioxidante acabado negro

C. Plástico

- Polietileno de alta densidad (PEHD) con cáscara de arroz reciclada