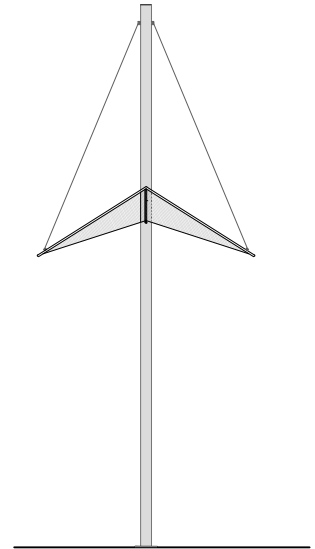
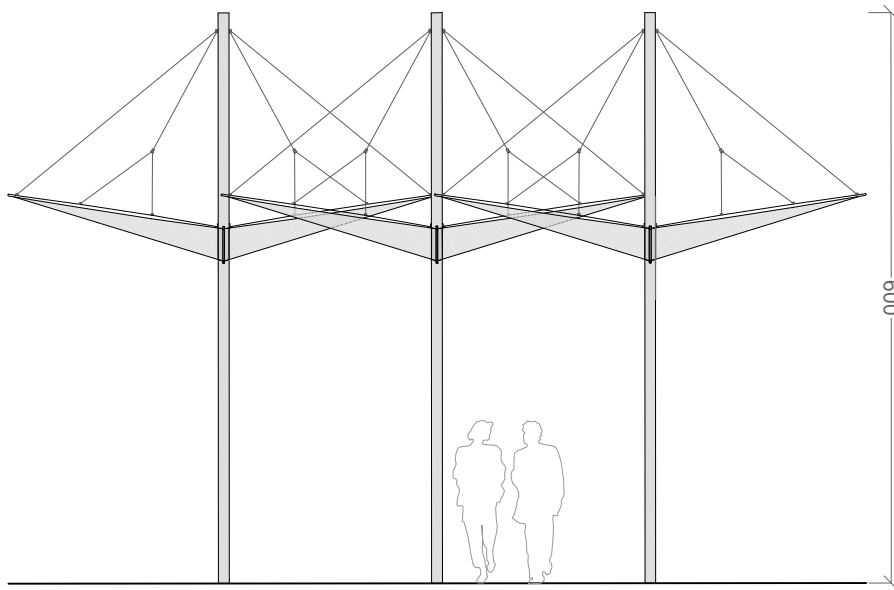
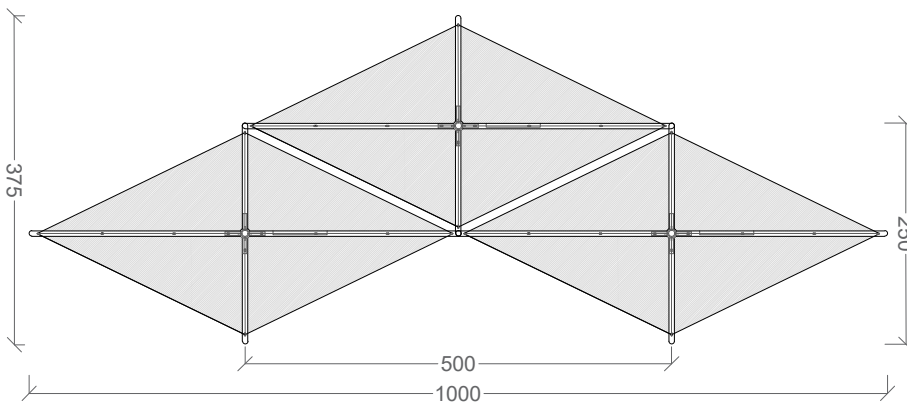


Ficha técnica



Medidas en centímetros (cm)

La pureza de las líneas y articulaciones de la Pérgola VELA se ven reforzados gracias a los materiales empleados (acero inoxidable, tejido de poliéster...)



Materiales y acabados disponibles

A. Cubrición

- Tejido de poliéster de alta resistencia de PVC por ambas caras

B. Estructura

- Perfil tubular Ø150 mm de acero galvanizado en caliente por inmersión
- Perfil hueco redondo Ø80 mm de acero galvanizado en caliente por inmersión
- Cables de acero inoxidable AISI 316, acabado esmerilado

